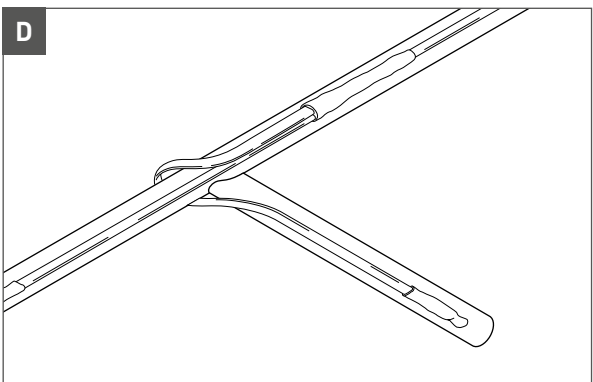
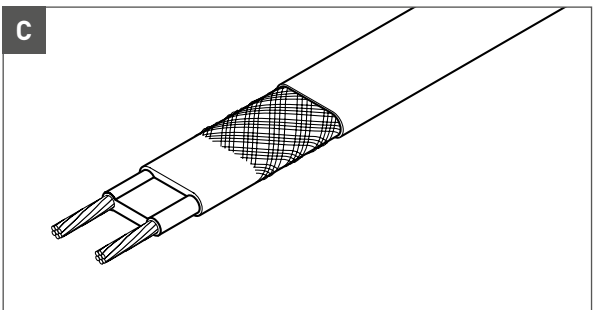
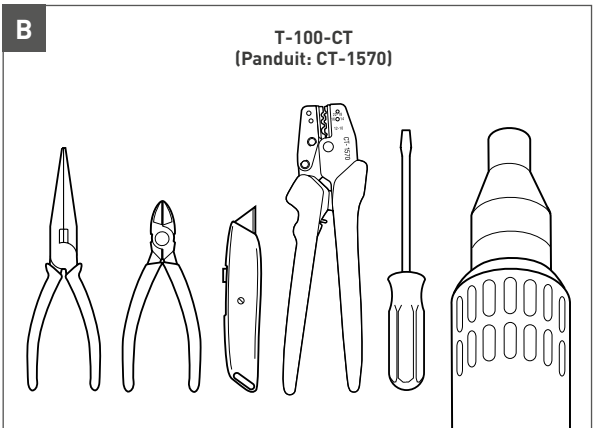




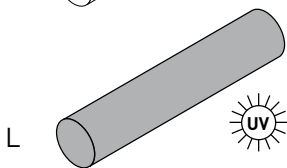
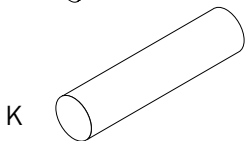
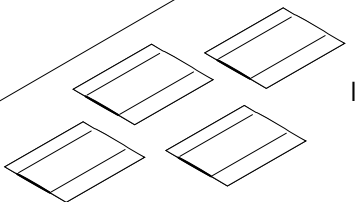
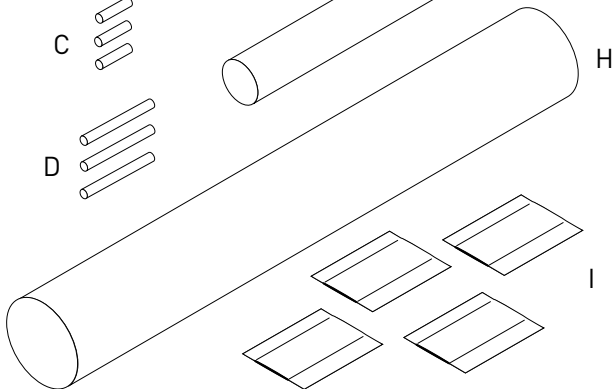
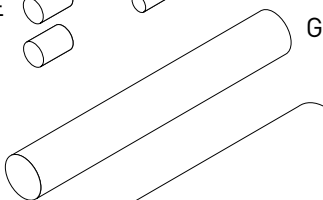
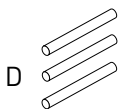
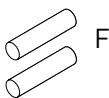
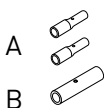
Raychem TE-01-CR

VERSION 2
INSTALLATION INSTRUCTIONS

0
10
20
30
40
50
60
70
80
90
100
110
120
130
140
150
160
170
180
190
200



A



ENGLISH

A. KIT CONTENTS

- A,B Crimps
- C,D,E,F,G,H Shrinkable sleeves
- I Mastic
- J,K,L End seal shrinkable sleeves

DEUTSCH

A. INHALT DER GARNITUR

- A,B Pressverbinder
- C,D,E,F,G,H Schrumpfschläuche für Zuleitungskabel
- I Abdichtmasse
- J,K,L Schrumpfschläuche für Endabschluss

FRANÇAIS

A. CONTENU DU KIT

- A,B Manchons à sertir
- C,D,E,F,G,H Manchons thermo rétractables pour liaison
- I Mastic
- J,K,L Manchons thermo rétractables pour l'extrémité

NEDERLANDS

A. INHOUD KIT

- A,B Krimpverbinders
- C,D,E,F,G,H Krimpkousen voor aansluiting
- I Mastiek
- J,K,L Krimpkousen voor eindafwerking

NORSK

A. SETTET INNEHOLDER

- A,B Presshylser
- C,D,E,F,G,H Krympestrømper til kaldkabel
- J Mastic
- J,K,L Krympestrømper til endeavslutning

SVENSKA

A. SATSINNEHÅLL

- A,B Presshylsor
- C,D,E,F,G,H Krympslangar för kallkabel
- I Mastik
- J,K,L Krympslangar för ändavslutning

DANSK

A. KOMPONENTLISTE

- A,B Terminaler
- C,D,E,F,G,H Krympemuffe for kold kabel
- I Mastik
- J,K,L Krympemuffe for endeafslutning

SUOMI

A. PAKKAUS SISÄLTÄÄ

- A,B Liittimet
- C,D,E,F,G,H Kutistemuovit kylmäkaapelille
- I Tiiviste
- J,K,L Kutistemuovit loppupäätteeseen

ITALIANO

- A. CONTENUTO DEL KIT
A,B Connettori
C,D,E,F,G,H Termorestringenti per lato alimentazione
I Mastice
J,K,L Termorestringenti per lato finale

POLSKI

- A. ZAWARTOŚĆ ZESTAWU
A,B Złączki zaciskowe
C,D,E,F,G,H Rurki termokurczliwe połączenia zimnego
I Mastyka
J,K,L Rurki termokurczliwe zakończenia

РУССКИЙ

- A. В СОСТАВ НАБОРА ВХОДИТ:
A,B Обжимные гильзы
C,D,E,F,G,H Усаживаемые трубки узла подключения
I Герметик
J,K,L Концевые термоусаживаемые трубки Герметик

ČESKY

- A. SOUPRAVA OBSAHUJE
A,B Lisovací spojovače
C,D,E,F,G,H Smršťovací trubice pro připojení napájecího kabelu
J Těsnicí tmel
J,K,L Smršťovací trubice pro ukončení.

MAGYAR

- A. KÉSZLET TARTALMA
A,B Préselhető kötőelemek
C,D,E,F,G,H Hőre zsugorodó csövek a hideg-
véghez
I Tömítőanyag
J,K,L Hőre zsugorodó csövek a véglezáráshoz

HVRATSKI

- A. SADRŽQAJ GARNITURE:
A,B Presne spojnice
C,D,E,F,G,H Stezne cijevi za hladni kraj
I Brtvena masa
J,K,L Stezne cijevi za završetak

ENGLISH

Heating cable:

TE-01-CR

Applicable to heating cables
HWAT, GM, FS-A/B-2X,
FroStop, BTV-CR, BTV-CT

WARNING: Please make sure the installation is carried out in clean, dry conditions and all cable ends are protected from moisture.

DEUTSCH

Heizband:

TE-01-CR

Zur Verwendung mit Heizband,
HWAT, GM, FS-A/B-2X,
FroStop, BTV-CR, BTV-CT

ACHTUNG: Bitte stellen Sie sicher, dass die Montage in sauberer und trockener Umgebung erfolgt und die Kabelenden vor Feuchtigkeit geschützt werden.

FRANÇAIS

Ruban chauffant:

TE-01-CR

Compatible avec les rubans
chauffants
HWAT, GM, FS-A/B-2X,
FroStop et BTV-CR; BTV-CT

Attention: Veiller à ce que l'installation soit réalisée dans un environnement propre et sec et que les extrémités du ruban soient protégées de l'humidité.

NEDERLANDS

Verwarmingskabel:

TE-01-CR

Toepasbaar op de verwarmings
kabels
HWAT, GM, FS-A/B-2X,
FroStop, BTV-CR, BTV-CT

OPGELET: De installatie moet worden uitgevoerd in droge en zuivere omstandigheden, en de kabeluiteinden moeten altijd tegen vocht beschermd worden.

NORSK

Varmekabel:

TE-01-CR

Til bruk for varmekablene
HWAT, GM, FS-A/B-2X,
FroStop, BTV-CR, BTV-CT

Advarsel: Utfør installasjonen under rene og tørre forhold, og forsikre at kabelendene ikke utsettes for fuktighet.

SVENSKA

Värmekabel:

TE-01-CR

Passar till värmekablarna
HWAT, GM, FS-A/B-2X,
FroStop, BTV-CR, BTV-CT

Varning: Säkerställ att installationen sker under rena, torra förhållanden och att värmekabeländarna skyddas mot fukt.

DANSK

Varmekabel:

TE-01-CR

Anvendelig for varmekabel
HWAT, GM, FS-A/B-2X,
FroStop, BTV-CR, BTV-CT

Advarsel: Sørg for at montagen sker under rene og tørre forhold, samt at alle enderne på kablerne beskyttes mod fugt. Læs hele montagevejledningen inden arbejdet påbegyndes og følg instruktionerne nøje.

SUOMI

Lämpökaapeli

TE-01-CR

Soveltuu lämpökaapeleille:
HWAT, GM, FS-A/B-2X,
FroStop, BTV-CR, BTV-CT

Varoitus: Varmista että asennus tehdään puhtaissa, kuivissa olosuhteissa ja kaapelin päät on suojattu kosteudelta.

ITALIANO

Cavo scadante:

TE-01-CR

Adatto ai cavi scaldanti

HWAT, GM, FS-A/B-2X,

FroStop, BTV-CR, BTV-CT

Attenzione: Assicurarsi che l'installazione venga effettuata in ambiente asciutto e pulito e che tutte le terminazioni dei cavi siano protette dall'umidità.

POLSKI

Przewód grzejny:

TE-01-CR

Do stosowania z przewodami

grzejnymi: HWAT, GM, FS-A/B-2X,

FroStop, BTV-CR, BTV-CT

Uwaga: Montaż należy wykonywać w miejscu czystym, suchym a zakończenie przewodu grzejnego chronić należy przed wilgocią.

РУССКИЙ

Применение:

TE-01-ЦР

Применяется для греющих

кабелям HWAT, GM,

FS-A/B-2X, FroStop, BTV-CR,

BTV-CT

Внимание: монтаж должен производиться в чистых, сухих условиях; греющий кабель должен храниться с защищенными от влаги концами.

ČESKY

Topný kabel:

TE-01-CR

Souprava je určena pro topné

kabely HWAT, GM, FS-A/B-2X,

FroStop, BTV-CR, BTV-CT

UPOZORNĚNÍ: Zajistěte, aby montáž byla prováděna v čistém a suchém prostředí, všechny konce kabelů chraňte před vlhkostí.

MAGYAR

Fűtőkábel:

TE-01-CR

Alkalmazható a

fűtőkábelekhez

és az HWAT, GM, FS-A/B-2X,

FroStop, BTV-CR, BTV-CT

fűtőká belekhez

Figyelmeztetés: A szerelést tiszta és száraz körülmények között kell végezni és minden kábelvégződés legyen védett a nedvességtől.

HRVATSKI

Grijači kabel:

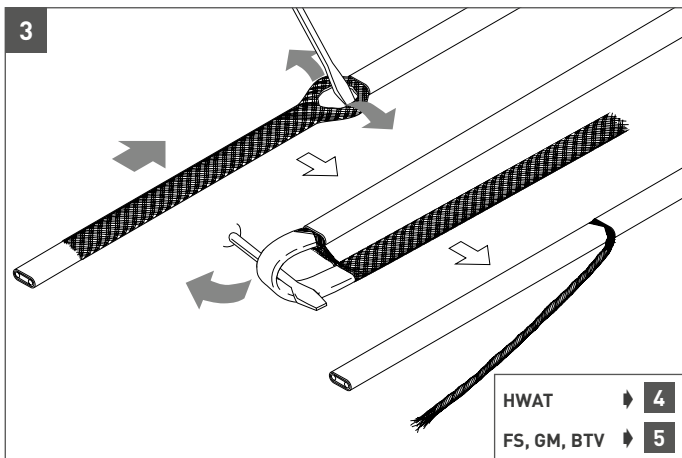
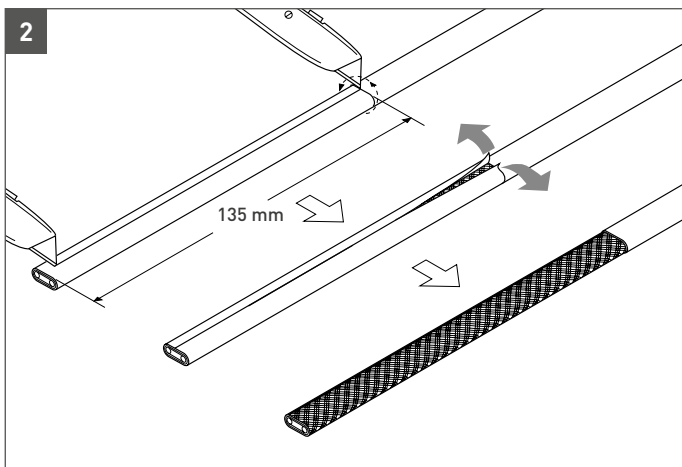
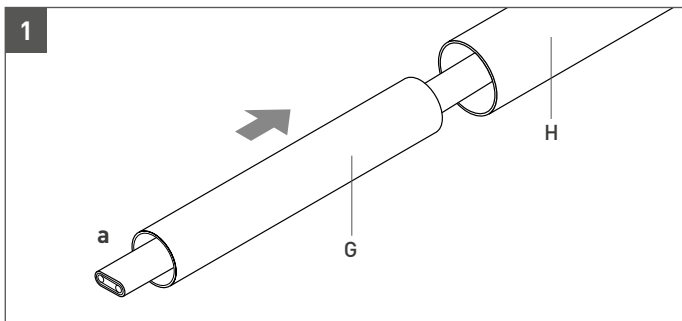
TE-01-CR

Koristi se za grijače kabele HWAT,

GM, FS-A/B-2X, FroStop, BTV-CR,

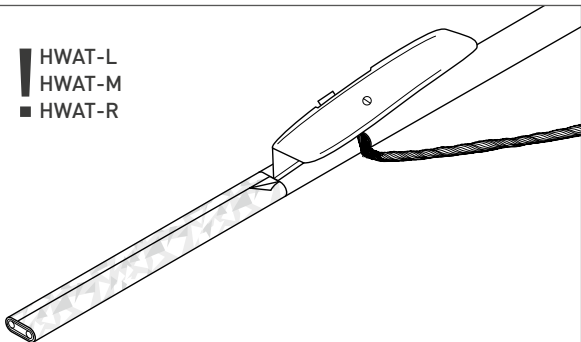
BTV-CT

Upozorenje: Paziti da se montaža vrši u čistim i suhim uvjetima, te da su svi završeci zaštićeni od vlage.



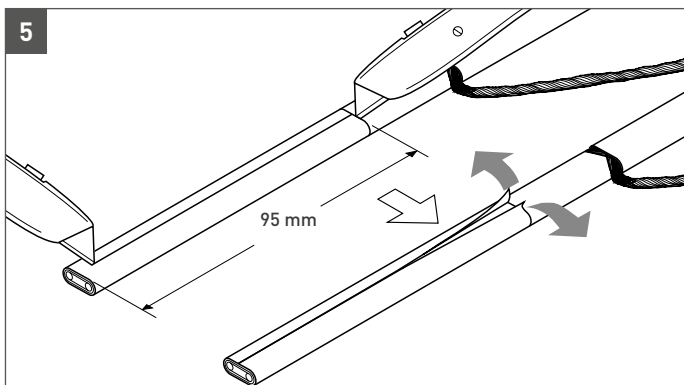
4

HWAT-L
HWAT-M
HWAT-R

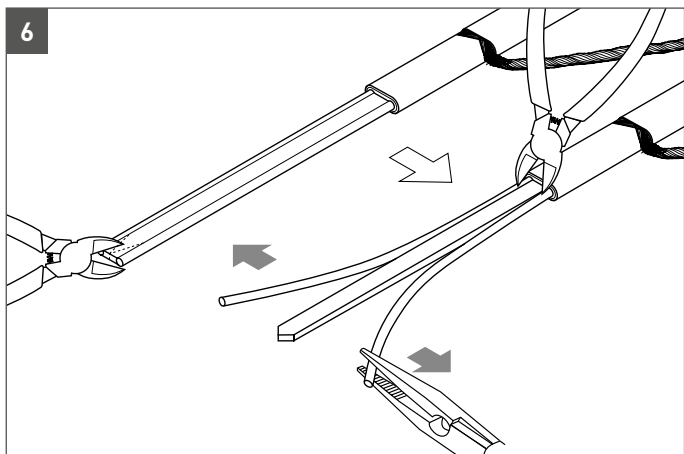


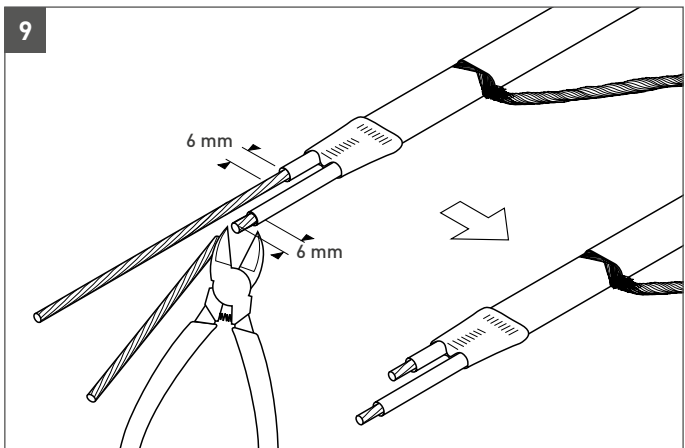
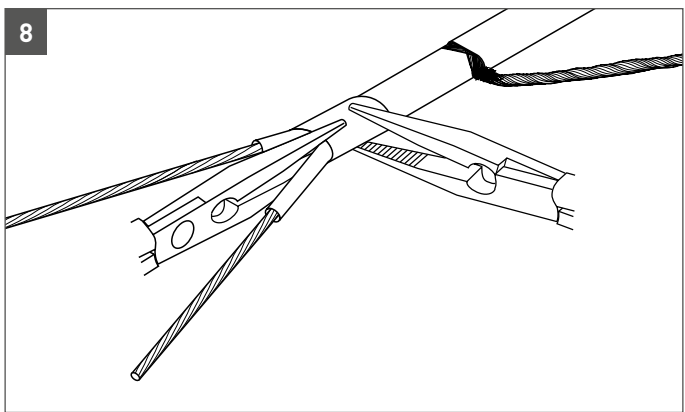
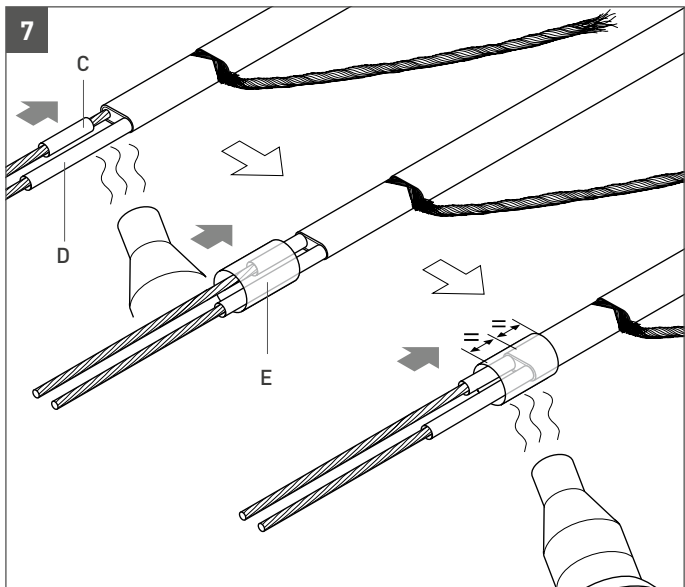
5

95 mm



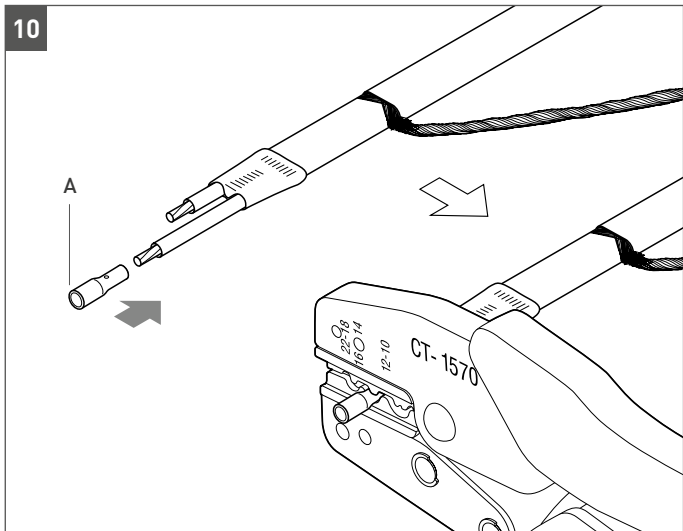
6





10

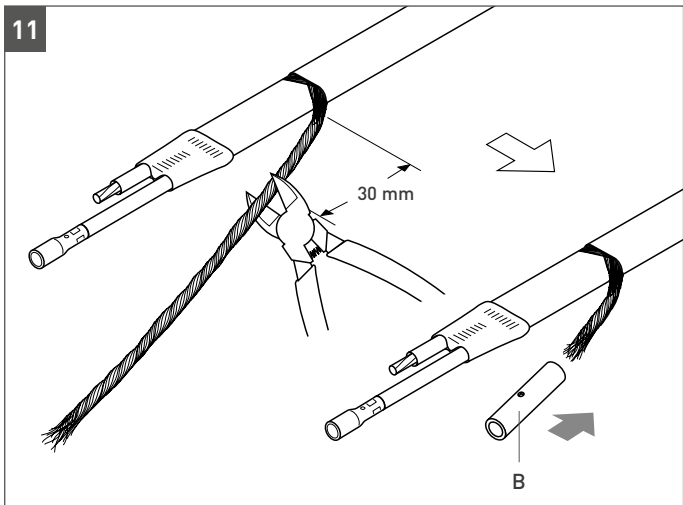
A



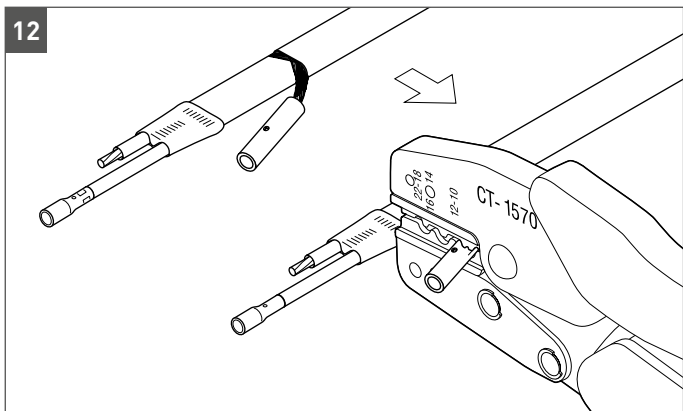
11

30 mm

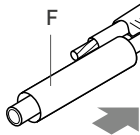
B



12



13



14

b, c

- 2
- 3
- 4
- 5
- 6
- 7
- 8
- 9



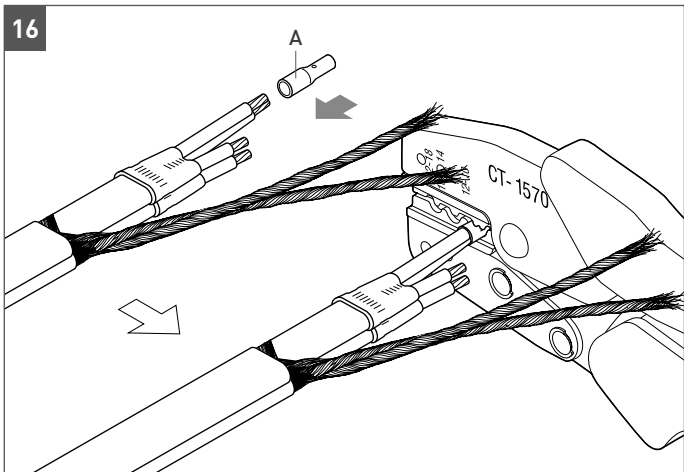
15

b

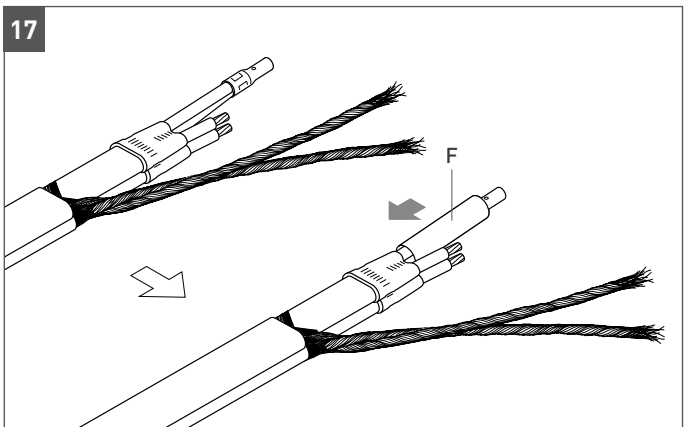
c



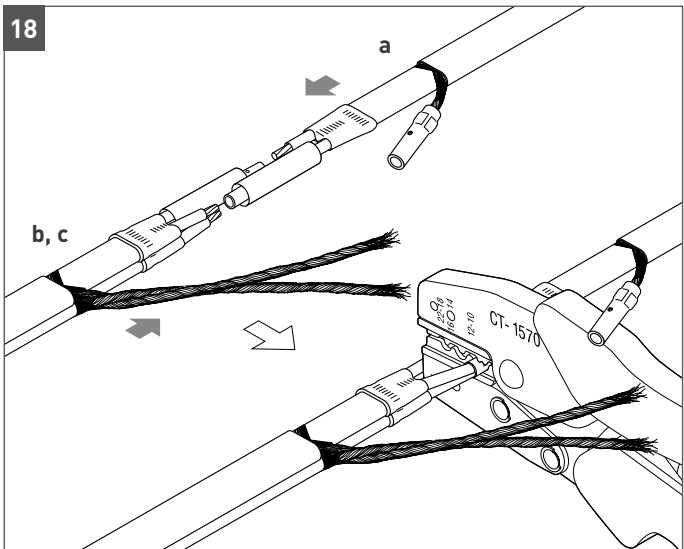
16



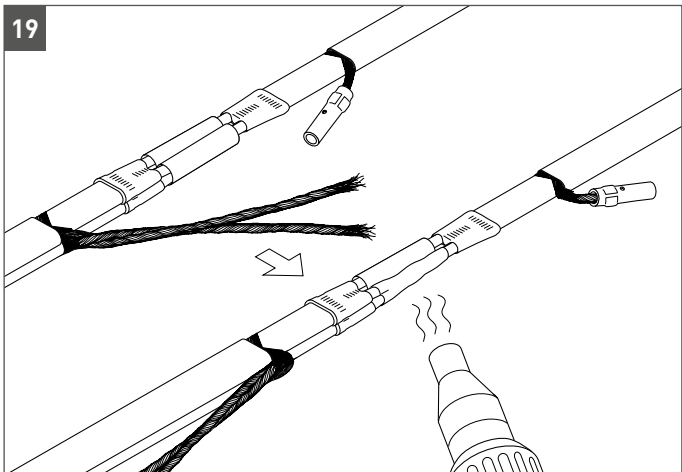
17



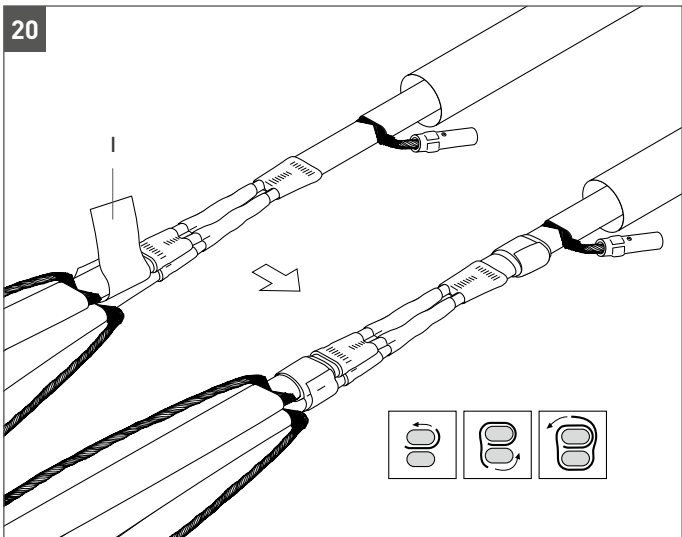
18



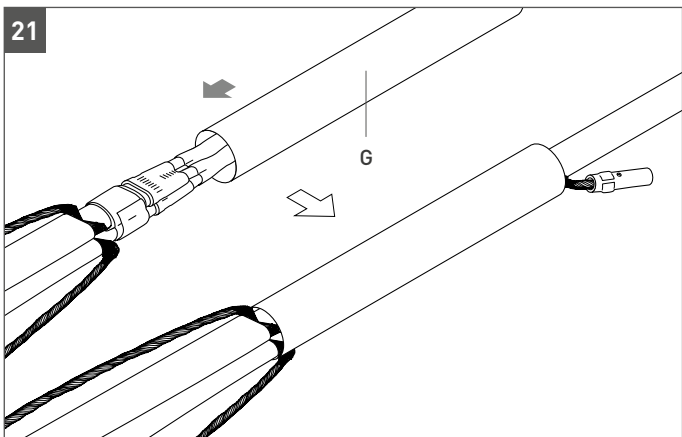
19



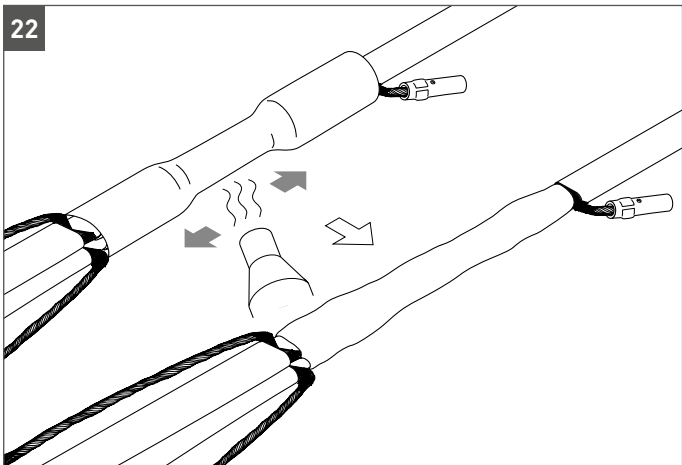
20



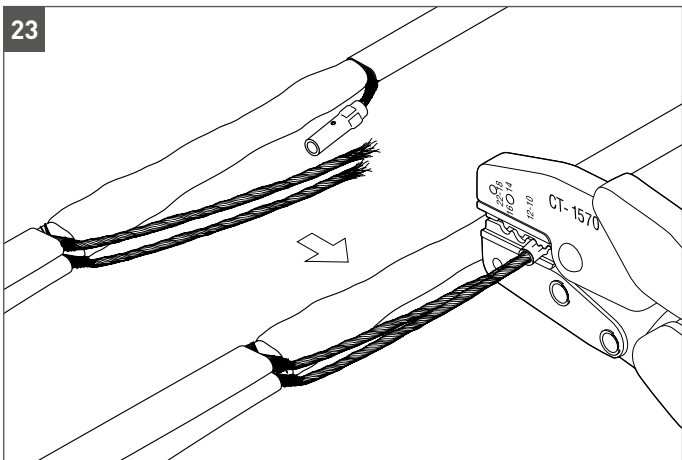
21



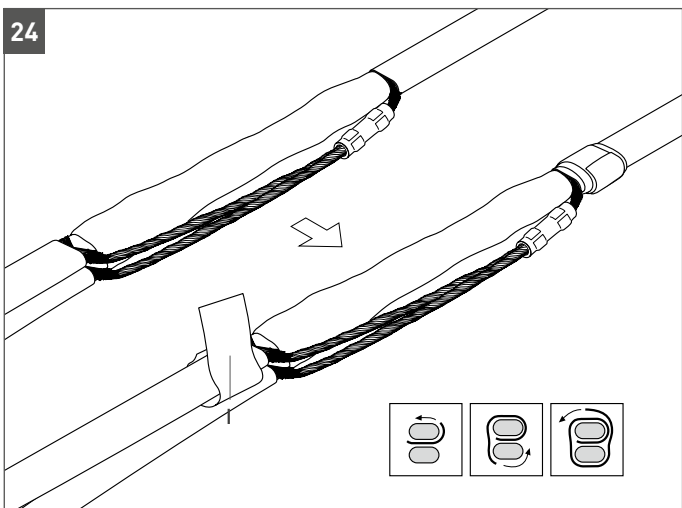
22



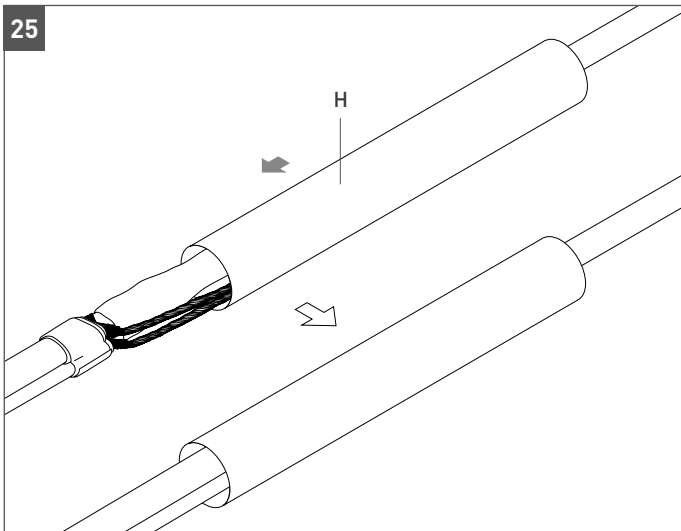
23



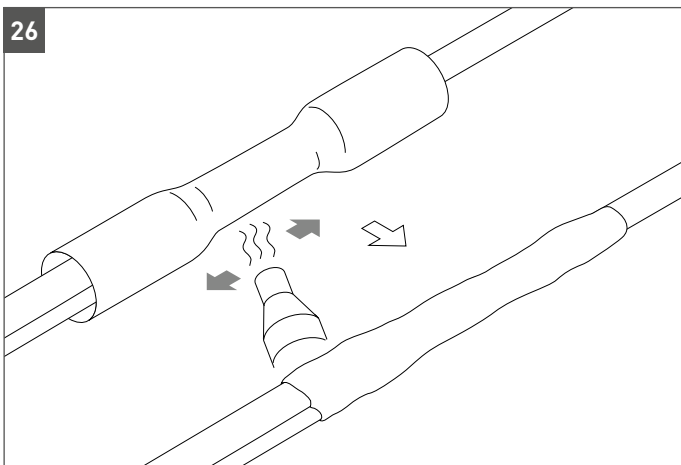
24

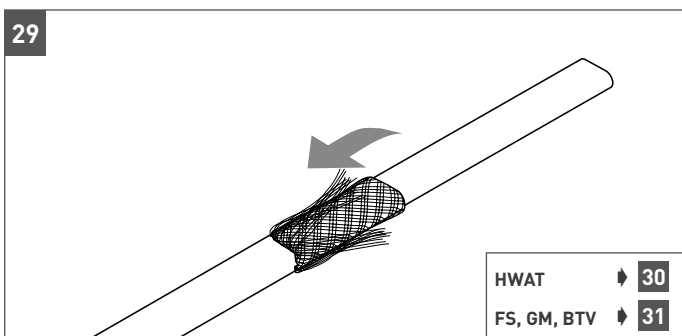
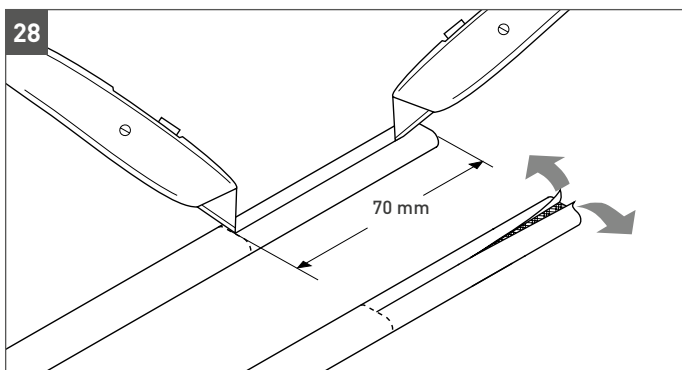
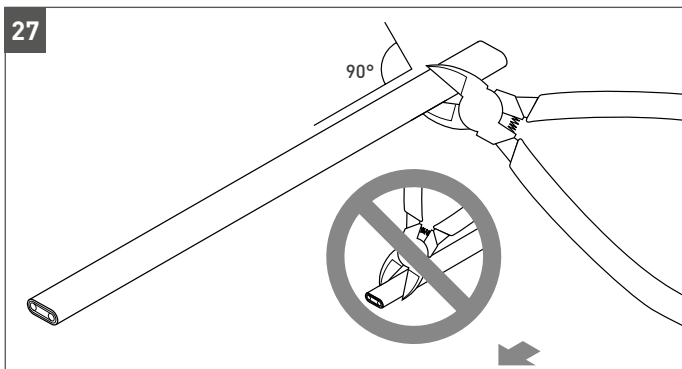
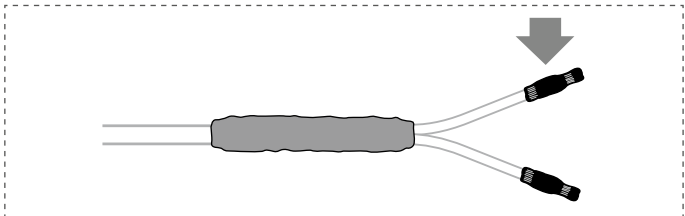


25



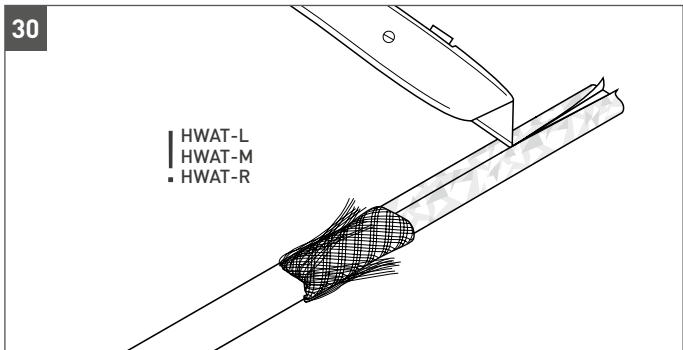
26



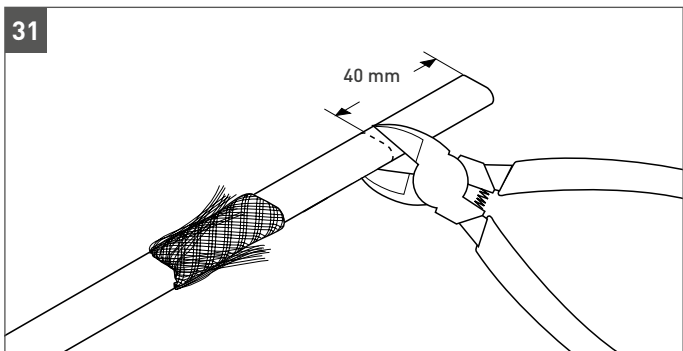


30

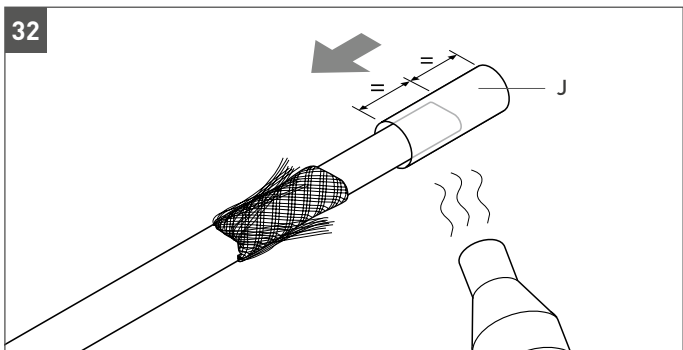
HWAT-L
HWAT-M
HWAT-R



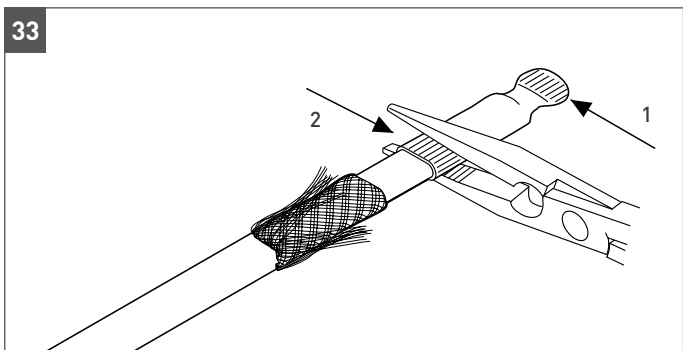
31



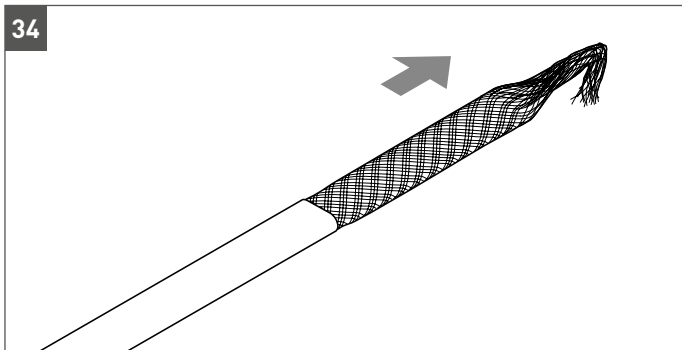
32



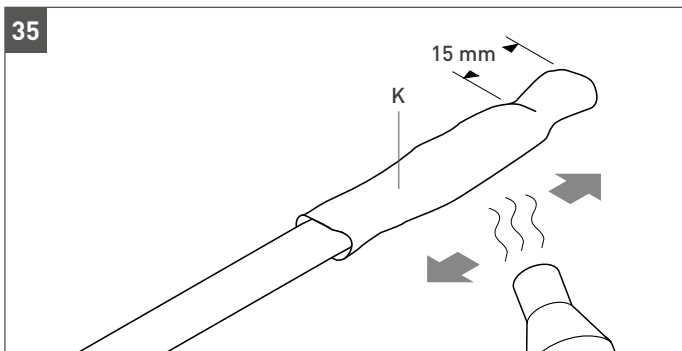
33



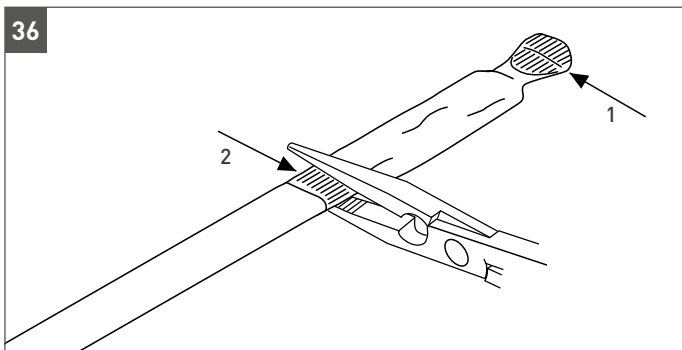
34



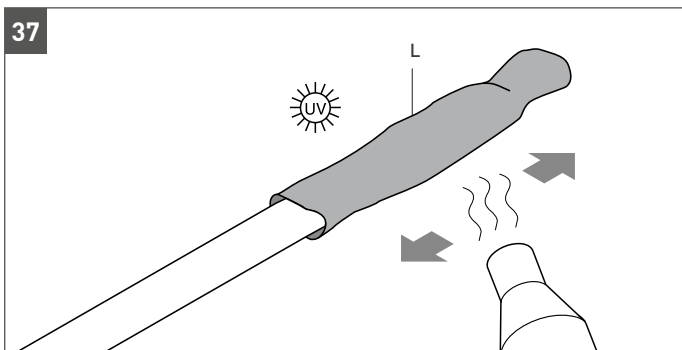
35



36



37



EUROPE, MIDDLE EAST, AFRICA (EMEA)

Tel: +32 16 213 511
Fax: +32 16 213 603
ptm-info@pentair.com

BELGIË / BELGIQUE

Tel. +32 16 21 35 02
Fax +32 16 21 36 04
salesbelux@pentair.com

BULGARIA

Tel./fax +359 56 86 68 86
fax +359 56 86 68 86
salesee@pentair.com

ČESKÁ REPUBLIKA

Tel. +420 241 009 215
Fax +420 241 009 219
czechinfo@pentair.com

DANMARK

Tel. +45 70 11 04 00
Fax +45 70 11 04 01
salesdk@pentair.com

DEUTSCHLAND

Tel. 0800 1818205
Fax 0800 1818204
salesde@pentair.com

ESPAÑA

Tel. +34 902 125 307
Fax +34 91 640 29 90
ptm-sales-es@pentair.com

FRANCE

Tél. 0800 906045
Fax 0800 906003
salesfr@pentair.com

HRVATSKA

Tel. +385 1 605 01 88
Fax +385 1 605 01 88
salesee@pentair.com

ITALIA

Tel. +39 02 577 61 51
Fax +39 02 577 61 55 28
salesit@pentair.com

LIETUVA/LATVIJA/EESTI

Tel. +370 5 2136633
Fax +370 5 2330084
info.baltic@pentair.com

MAGYARORSZÁG

Tel. +36 1 253 7617
Fax +36 1 253 7618
saleshu@pentair.com

NEDERLAND

Tel. 0800 0224978
Fax 0800 0224993
salesnl@pentair.com

NORGE

Tel. +47 66 81 79 90
Fax +47 66 80 83 92
salesno@pentair.com

ÖSTERREICH

Tel. 0800 297410
Fax 0800 297409
info-ptm-at@pentair.com

POLSKA

Tel. +48 22 331 29 50
Fax +48 22 331 29 51
salespl@pentair.com

REPUBLIC OF KAZAKHSTAN

Tel. +7 495 926 18 85
Fax +7 495 926 18 86
saleskz@pentair.com

РОССИЯ

Тел. +7 495 926 18 85
Факс +7 495 926 18 86
salesru@pentair.com

SERBIA AND MONTENEGRO

Tel. +381 230 401 770
Fax +381 230 401 770
salesee@pentair.com

SCHWEIZ / SUISSE

Tel. 0800 551308
Fax 0800 551309
info-ptm-ch@pentair.com

SUOMI

Puh. 0800 11 67 99
Telekopio 0800 11 86 74
salesfi@pentair.com

SVERIGE

Tel. +46 31 335 58 00
Fax +46 31 335 58 99
salesse@pentair.com

TÜRKIYE

Tel. +90 530 977 64 67
Fax +32 16 21 36 04
ptm-sales-tr@pentair.com

UNITED KINGDOM

Tel. 0800 969013
Fax 0800 968624
salesthermaluk@pentair.com

ASIA PACIFIC

Tel: +86 21 2412 1688
Fax: +86 21 5426 2937
cn.thermal.info@pentair.com



WWW.THERMAL.PENTAIR.COM

All Pentair trademarks and logos are owned by Pentair or its global affiliates. Pentair reserves the right to change specifications without prior notice.

© 2013 Pentair.